

Avide LED Szalag 12-24V 288W RGB+W RF Érintőpaneles Távirányító és Vezérlő

| | |
|---------------------------|-----------------------------------------------------------------------------------------------------------|
| Termékkód: | ABLS12VTRGBW-216W-RFC |
| Termék honlap: | avidelighting.hu/qr/ABLS12VTRGBW-216W-RFC |
| Adatlap azonosító: | AB-190518 |
| Forgalmazó: | Bramcke Hungary Kft. |
| Cím: | 4031 Debrecen, Kishatár utca 17. |

QR kód:



Kiállítás: 2024-07-01

Oldalszám: 1/4

SPECIFIKÁCIÓ

| | |
|-----------------------|---------------|
| Vonalkód: | 5999097912745 |
| Garancia: | 2év |
| Működési hőmérséklet: | -20 - +40 °C |
| Csomagolás: | 1/b |
| Megfelelőség: | CE |

DOBOZ KÉP

TECHNIKAI RÉSZLETEK

| | |
|---------------------------|--------|
| Teljesítmény: | 288W |
| Feszültség tartomány: | 12-24V |
| Fényerő szabályozhatóság: | |
| IP Védettség: | IP20 |

Avide LED Szalag 12-24V 288W RGB+W RF Érintőpaneles Távirányító és Vezérlő

| | |
|---------------------------|----------------------------------------------------------------------------------------------------------|
| Termékkód: | ABLS12VTRGBW-216W-RFC |
| Termék honlap: | avidelighting.hu/qr/ABLS12VTRGBW-216W-RFC |
| Adatlap azonosító: | AB-190518 |
| Forgalmazó: | Bramcke Hungary Kft. |
| Cím: | 4031 Debrecen, Kishatár utca 17. |

QR kód:



Kiállítás: 2024-07-01

Oldalszám: 2/4

TERMÉKMÉRET

| | |
|------------|------|
| Magasság: | 22mm |
| Szélesség: | 45mm |
| Hosszúság: | 85mm |

TERMÉKDOBOZ

| | |
|--------------|----------------------|
| Vonalkód: | 5999097912745 |
| Csomagolás: | 1/b |
| Méret: | 197mm x 137mm x 30mm |
| Nettó súly: | 13,6g |
| Bruttó súly: | 15,7g |

KARTON

| | |
|--------------|-----------------------|
| Vonalkód: | 5999097912752 |
| Csomagolás: | 1/b |
| Méret: | 280mm x 360mm x 350mm |
| Nettó súly: | 0,0136kg |
| Bruttó súly: | 0,0157kg |

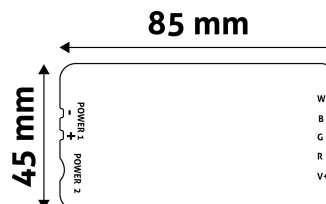
RAKLAP PÉLDA

| | |
|------------------|-------------------------|
| Magasság: | |
| Szélesség: | 120cm (std Euro pallet) |
| Mélység: | 80cm (std Euro pallet) |
| Karton / raklap: | 1karton/raklap |
| Karton / sor: | |
| Nettó súly: | 0,0136kg |
| Bruttó súly: | 0,0157kg |

TERMÉK KÉP



KÖRVONAL



Avide LED Szalag 12-24V 288W RGB+W RF Érintőpaneles Távirányító és Vezérlő

| | |
|---------------------------|----------------------------------------------------------------------------------------------------------|
| Termékkód: | ABLS12VTRGBW-216W-RFC |
| Termék honlap: | avidelighting.hu/qr/ABLS12VTRGBW-216W-RFC |
| Adatlap azonosító: | AB-190518 |
| Forgalmazó: | Bramcke Hungary Kft. |
| Cím: | 4031 Debrecen, Kishatár utca 17. |

QR kód:



Kiállítva: 2024-07-01

Oldalszám: 3/4

TERMÉKLEÍRÁS

Az Avide RGBW LED-szalag vezérlővel az RGB és RGBW LED-szalagok világítása vezérelhető. Be- illetve kikapcsolható a világítás továbbá beállítható a világítás fényereje és annak módja. Az elegáns, érintőgombos távirányító segítségével számos világítási mód közül tud válogatni. A távirányító kialakítása miatt képes akár 4 db különböző LED-szalagot külön-külön vezérelni. Ehhez további vevőegységek szükségesek!

A vezérlő RGBW LED-szalag és tápegység közé szerelve látja el funkcióját, erre példa az alábbi ábra:

LED szalag bekötése:

RGB+W: A szalag csatlakoztatásánál figyeljünk rá, hogy a vezérlő kimeneti oldalán található V+ a fekete, R a piros, G a zöld, B a kék és a W a fehér kábel helye.

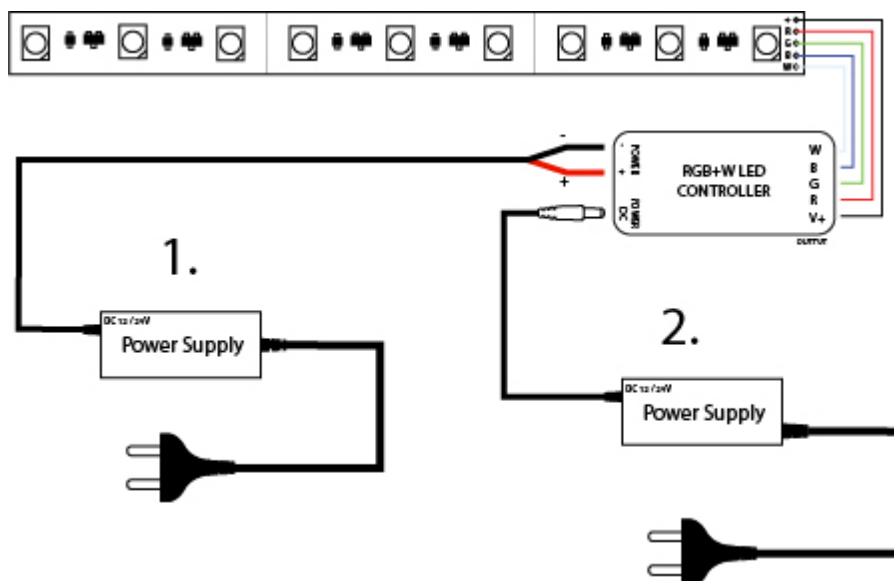
RGB: RGB szalag csatlakoztatása esetén figyeljünk rá, hogy a vezérlő kimeneti oldalán található V+ a fekete, R a piros, G a zöld és a B a kék kábel helye, a W-t, azaz a fehér kábel helyét hagyjuk üresen.

Tápegység csatlakoztatása:

Power 1: Csatlakoztassa a (piros +) és a (fekete -) vezetéket a tápellátáshoz, majd rögzítse a nyílásba a beépített csavarok meghúzásával.

Power 2: Csatlakoztassa a DC apa csatlakozóval ellátott tápegységet a vevőegységhez.

FONTOS, HOGY CSAK 1DB TÁPEGYSÉG CSATLAKOZTATÁSÁRA VAN SZÜKSÉG!



A vezérlő alkalmas 12V és 24V -os működésre is.

Ha 12V-os rendszert épít, figyeljen rá, hogy a LED-szalag és a tápegység is 12V-os legyen!

Ha 24V-os rendszert épít, figyeljen rá, hogy a LED-szalag és a tápegység is 24V-os legyen!