

## Avide LED Szalag 12-24V 288W RGB+W 4 Zónás RF Érintőpaneles Távírányító és Vezérlő

<b>Termékkód:</b>	ABLS12VTCRGBW-RFC-4Z-SET
<b>Termék honlap:</b>	<a href="https://avidelighting.hu/qr/ABLS12VTCRGBW-RFC-4Z-SET">avidelighting.hu/qr/ABLS12VTCRGBW-RFC-4Z-SET</a>
<b>Adatlap azonosító:</b>	AB-190518
<b>Forgalmazó:</b>	Bramcke Hungary Kft.
<b>Cím:</b>	4031 Debrecen, Kishatár utca 17.

QR kód:



Kiállítás: 2024-07-01

Oldalszám: 1/4

### SPECIFIKÁCIÓ

Vonalkód:	5999097912547
Garancia:	2év
Működési hőmérséklet:	-20 - +40 °C
Csomagolás:	1/b
Megfelelőség:	CE

### DOBOZ KÉP

### TECHNIKAI RÉSZLETEK

Teljesítmény:	288W
Feszültség tartomány:	12-24V
Fényerő szabályozhatóság:	
IP Védettség:	IP20

## Avide LED Szalag 12-24V 288W RGB+W 4 Zónás RF Érintőpaneles Távirányító és Vezérlő

<b>Termékkód:</b>	ABLS12VTCRGBW-RFC-4Z-SET
<b>Termék honlap:</b>	<a href="http://avidelighting.hu/qr/ABLS12VTCRGBW-RFC-4Z-SET">avidelighting.hu/qr/ABLS12VTCRGBW-RFC-4Z-SET</a>
<b>Adatlap azonosító:</b>	AB-190518
<b>Forgalmazó:</b>	Bramcke Hungary Kft.
<b>Cím:</b>	4031 Debrecen, Kishatár utca 17.

QR kód:



Kiállítás: 2024-07-01

Oldalszám: 2/4

### TERMÉKMÉRET

Magasság:	22mm
Szélesség:	45mm
Hosszúság:	85mm

### TERMÉKDOBOZ

Vonalkód:	5999097912547
Csomagolás:	1/b
Méret:	
Nettó súly:	13,6g
Bruttó súly:	15,7g

### KARTON

Vonalkód:	5999097912554
Csomagolás:	1/b
Méret:	
Nettó súly:	0,0136kg
Bruttó súly:	0,0157kg

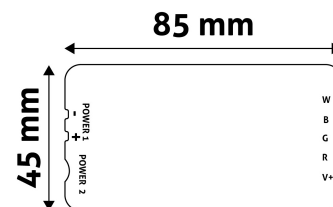
### RAKLAP PÉLDA

Magasság:	
Szélesség:	120cm (std Euro pallet)
Mélység:	80cm (std Euro pallet)
Karton / raklap:	1karton/raklap
Karton / sor:	
Nettó súly:	0,0136kg
Bruttó súly:	0,0157kg

### TERMÉK KÉP



### KÖRVONAL



## Avide LED Szalag 12-24V 288W RGB+W 4 Zónás RF Érintőpaneles Távirányító és Vezérlő

<b>Termékkód:</b>	ABLS12VTCRKBW-RFC-4Z-SET
<b>Termék honlap:</b>	<a href="http://avidelighting.hu/qr/ABLS12VTCRKBW-RFC-4Z-SET">avidelighting.hu/qr/ABLS12VTCRKBW-RFC-4Z-SET</a>
<b>Adatlap azonosító:</b>	AB-190518
<b>Forgalmazó:</b>	Bramcke Hungary Kft.
<b>Cím:</b>	4031 Debrecen, Kishatár utca 17.

QR kód:



Kiállítás: 2024-07-01

Oldalszám: 3/4

### TERMÉKLEÍRÁS

Az Avide RGBW LED-szalag vezérlővel az RGB és RGBW LED-szalagok világítása vezérelhető. Be- illetve kikapcsolható a világítás továbbá beállítható a világítás fényereje és annak módja. Az elegáns, érintógombos távirányító segítségével számos világítási mód közül tud válogatni. A távirányító kialakítása miatt képes akár 4 db különböző LED-szalagot külön-külön vezérelni. Ehhez további vevőegységek szükségesek!

A vezérlő RGBW LED-szalag és tápegység közé szerelve látja el funkcióját, erre példa az alábbi ábra:

#### LED-szalag bekötése:

**RGB+W:** A szalag csatlakoztatásánál figyeljünk rá, hogy a vezérlő kimeneti oldalán található V+ a fekete, R a piros, G a zöld, B a kék és a W a fehér kábel helye.

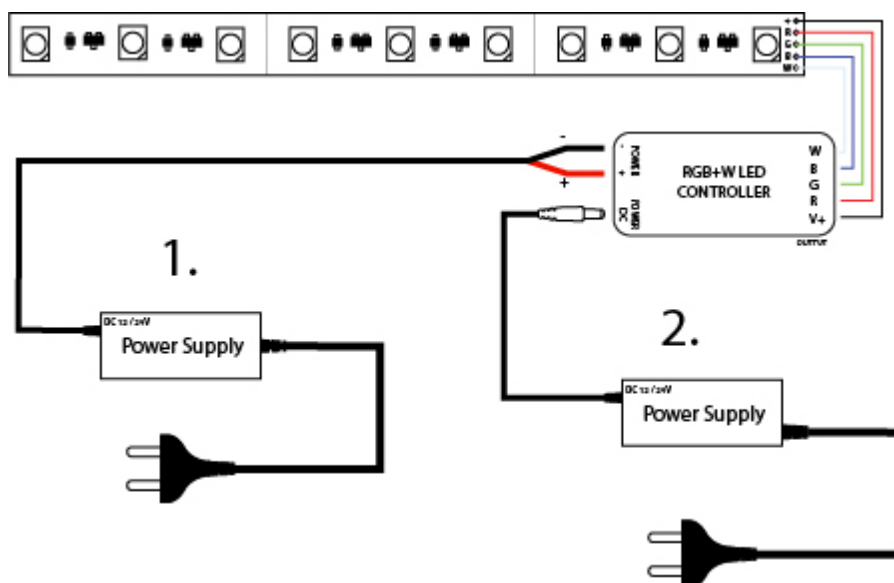
**RGB:** RGB szalag csatlakoztatása esetén figyeljünk rá, hogy a vezérlő kimeneti oldalán található V+ a fekete, R a piros, G a zöld és a B a kék kábel helye, a W-t, azaz a fehér kábel helyét hagyjuk üresen.

#### Tápegység csatlakoztatása:

Power 1: Csatlakoztassa a (piros +) és a (fekete -) vezetéket a tápellátáshoz, majd rögzítse a nyílásba a beépített csavarok meghúzásával.

Power 2: Csatlakoztassa a DC csatlakozóval ellátott tápegységet a vevőegységhez.

#### FONTOS, HOGY CSAK 1DB TÁPEGYSÉG CSATLAKOZTATÁSÁRA VAN SZÜKSÉG!



**FIGYELEM!**

A vevőegységet és a távirányítót a bekötést követően párosítani kell!

A szett csak az alábbi termékekkel kompatibilis: ABLS12VTCRGBW-RFR-4Z, ABLS12VTCRGBW-RFC-4Z-C

**Párosítás:**

Feszültség alá helyezést követő 5 másodpercen belül nyomja meg a kívánt csoport bekapcsológombját 2 másodpercen keresztül, és ha a led szalag 3x felvillan egymás után, akkor a párosítás sikeres volt, ha nem akkor próbálja újra.

**Leválasztás**

Feszültség alá helyezést követő 5 másodpercen belül nyomja meg a kívánt csoport kikapcsológombját 2 másodpercen keresztül, és ha a led szalag 9x felvillan egymás után, akkor a leválasztás sikeres volt, ha nem akkor próbálja újra.

**Megjegyzés:**

Egy távirányító számtalan vezérlőt képes irányítani, viszont egy vezérlő csak kettő távirányítóval tud kapcsolatot létesíteni.

**A vezérlő alkalmas 12V és 24V -os működésre is.**

Ha 12V-os rendszert épít, figyeljen rá, hogy a LED-szalag és a tápegység is 12V-os legyen!

Ha 24V-os rendszert épít, figyeljen rá, hogy a LED-szalag és a tápegység is 24V-os legyen!