

Avide LED Szalag 12-24V 144W Fényerőszabályzó RF Érintőpaneles Távírányító és Vezérlő

Termékkód:	ABLS12V5TKDIMM-144W-RFC
Termék honlap:	avidelighting.hu/qr/ABLS12V5TKDIMM-144W-RFC
Adatlap azonosító:	AB-190518
Forgalmazó:	Bramcke Hungary Kft.
Cím:	4031 Debrecen, Kishatár utca 17.

QR kód:



Kiállítás: 2024-07-03

Oldalszám: 1/4

SPECIFIKÁCIÓ

Vonalkód:	5999097912509
Garancia:	2év
Működési hőmérséklet:	-20 - +40 °C
Csomagolás:	1/b
Megfelelőség:	CE

DOBOZ KÉP

TECHNIKAI RÉSZLETEK

Teljesítmény:	216W
Feszültség tartomány:	12-24V
Fényerő szabályozhatóság:	
IP Védettség:	IP20

Avide LED Szalag 12-24V 144W Fényerőszabályzó RF Érintőpaneles
Távírányító és Vezérlő

Termékkód:	ABLS12V5TKDIMM-144W-RFC
Termék honlap:	avidelighting.hu/qr/ABLS12V5TKDIMM-144W-RFC
Adatlap azonosító:	AB-190518
Forgalmazó:	Bramcke Hungary Kft.
Cím:	4031 Debrecen, Kishatár utca 17.

QR kód:



Kiállítva: 2024-07-03

Oldalszám: 2/4

TERMÉKMÉRET

Magasság:	
Szélesség:	81mm
Hosszúság:	84mm

TERMÉKDOBOZ

Vonalkód:	5999097912509
Csomagolás:	1/b
Méret:	203mm x 135mm x 47mm
Nettó súly:	13,6g
Bruttó súly:	15,7g

KARTON

Vonalkód:	5999097912516
Csomagolás:	1/b
Méret:	
Nettó súly:	0,0136kg
Bruttó súly:	0,0157kg

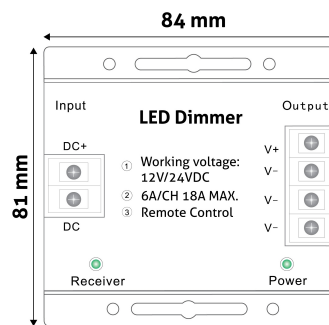
RAKLAP PÉLDA

Magasság:	
Szélesség:	120cm (std Euro pallet)
Mélység:	80cm (std Euro pallet)
Karton / raklap:	1karton/raklap
Karton / sor:	
Nettó súly:	0,0136kg
Bruttó súly:	0,0157kg

TERMÉK KÉP



KÖRVONAL



Avide LED Szalag 12-24V 144W Fényerőszabályzó RF Érintőpaneles Távirányító és Vezérlő

Termékkód:	ABLS12V5TKDIMM-144W-RFC
Termék honlap:	avidelighting.hu/qr/ABLS12V5TKDIMM-144W-RFC
Adatlap azonosító:	AB-190518
Forgalmazó:	Bramcke Hungary Kft.
Cím:	4031 Debrecen, Kishatár utca 17.

QR kód:



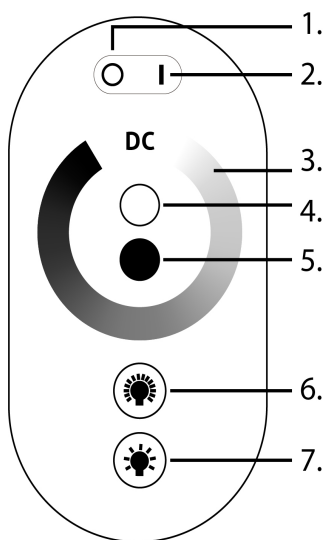
Kiállítás: 2024-07-03

Oldalszám: 3/4

TERMÉKLEÍRÁS

Az Avide LED-szalag vezérlővel az egyszínű LED-szalagok világítása vezérelhető. A mellékelt rádiófrekvenciás távirányítón található érintőgombok segítségével lehetőségünk van a LED-szalag be- és kikapcsolására és annak fényerőszabályzására. Ezzel a LED szalag vezérlővel és távirányítóval egyszerre akár 3 db egyszínű LED-szalag is vezérelhető.

Távirányító funkciói:



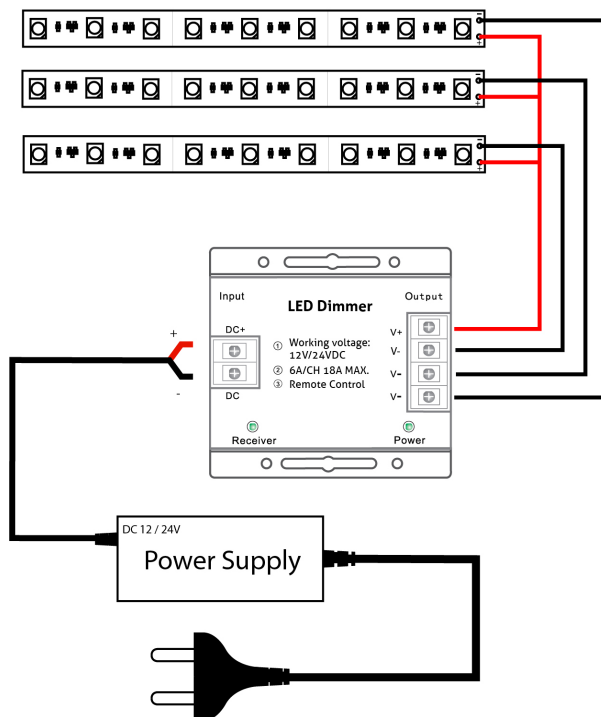
1. Kikapcsolás
2. Bekapcsolás
3. Fényerőkör
4. Fényerő 100%
5. Fényerő 2%
6. Fényerő növelés
7. Fényerő csökkentés

A vezérlő egyszínű LED-szalag és tápegység közé szerelve látja el funkcióját, erre példa az alábbi ábra:

Bekötés:

A 2 eres vezetékkel ellátott LED-szalagunkat csatlakoztassuk a vezérlő kimeneti oldalához. **Fontos, hogy a piros vezeték a (V+), a feketét a (V-) csatlakozóba csatlakoztassuk.** V+ csatlakozóból 1db, V- csatlakozóból 3db található a vezérlőn. Több darab szalag csatlakoztatása esetén is a V+ szolgál a piros vezeték csatlakoztatásához, a fekete vezetékeket pedig külön-külön csatlakoztassuk a V- kimenetekhez. A vezérlő bemeneti oldalán található DC+ csatlakozóhoz csatlakoztassuk a tápegységünk piros, a DC- csatlakozóhoz pedig a tápegységünk fekete vezetékét.

A távirányító 3db AAA ceruzaelemmel működik, mely nem tartozéka a szettnek.



A vezérlő alkalmas 12V és 24V -os működésre is.

Ha 12V-os rendszert épít, figyeljen rá, hogy a LED-szalag és a tápegység is 12V-os legyen!

Ha 24V-os rendszert épít, figyeljen rá, hogy a LED-szalag és a tápegység is 24V-os legyen!