

## Avide LED Szalag 5-24V 72W RGB 24 Gombos IR Távirányító és Vezérlő

<b>Termékkód:</b>	ABLS12V24KRGB-72W-IRC
<b>Termék honlap:</b>	<a href="https://avidelighting.hu/qr/ABLS12V24KRGB-72W-IRC">avidelighting.hu/qr/ABLS12V24KRGB-72W-IRC</a>
<b>Adatlap azonosító:</b>	AB-190518
<b>Forgalmazó:</b>	Bramcke Hungary Kft.
<b>Cím:</b>	4031 Debrecen, Kishatár utca 17.

QR kód:



Kiállítás: 2024-07-03

Oldalszám: 1/4

## SPECIFIKÁCIÓ

Vonalkód:	5999562286487
Garancia:	2év
Működési hőmérséklet:	-20 - +40 °C
Csomagolás:	1/b
Megfelelőség:	CE

## DOBOZ KÉP

## TECHNIKAI RÉSZLETEK

Teljesítmény:	72W
Feszültség tartomány:	5-24V
Fényerő szabályozhatóság:	
IP Védettség:	IP20

## Avide LED Szalag 5-24V 72W RGB 24 Gombos IR Távirányító és Vezérlő

<b>Termékkód:</b>	ABLS12V24KRGB-72W-IRC
<b>Termék honlap:</b>	<a href="http://avidelighting.hu/qr/ABLS12V24KRGB-72W-IRC">avidelighting.hu/qr/ABLS12V24KRGB-72W-IRC</a>
<b>Adatlap azonosító:</b>	AB-190518
<b>Forgalmazó:</b>	Bramcke Hungary Kft.
<b>Cím:</b>	4031 Debrecen, Kishatár utca 17.

QR kód:



Kiállítás: 2024-07-03

Oldalszám: 2/4

## TERMÉKMÉRET

Magasság:	
Szélesség:	13mm
Hosszúság:	39mm

## TERMÉKDOBOZ

Vonalkód:	5999562286487
Csomagolás:	1/b
Méret:	90mm x 40mm x 53mm
Nettó súly:	80g
Bruttó súly:	90g

## KARTON

Vonalkód:	5999562286494
Csomagolás:	1/b
Méret:	
Nettó súly:	0,08kg
Bruttó súly:	0,09kg

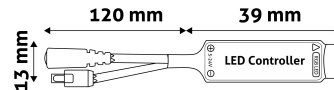
## RAKLAP PÉLDA

Magasság:	
Szélesség:	120cm (std Euro pallet)
Mélység:	80cm (std Euro pallet)
Karton / raklap:	1karton/raklap
Karton / sor:	
Nettó súly:	0,08kg
Bruttó súly:	0,09kg

## TERMÉK KÉP



## KÖRVONAL



## Avide LED Szalag 5-24V 72W RGB 24 Gombos IR Távirányító és Vezérlő

<b>Termékkód:</b>	ABLS12V24KRGB-72W-IRC
<b>Termék honlap:</b>	<a href="http://avidelighting.hu/qr/ABLS12V24KRGB-72W-IRC">avidelighting.hu/qr/ABLS12V24KRGB-72W-IRC</a>
<b>Adatlap azonosító:</b>	AB-190518
<b>Forgalmazó:</b>	Bramcke Hungary Kft.
<b>Cím:</b>	4031 Debrecen, Kishatár utca 17.

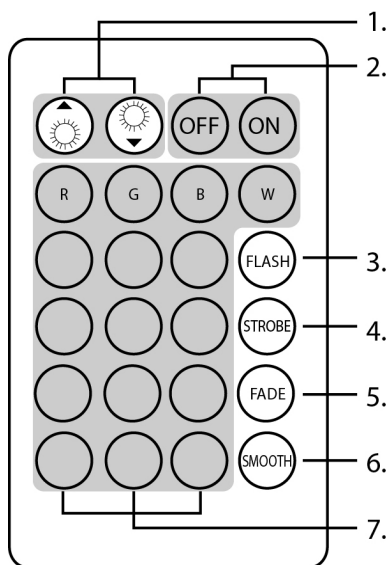


Kiállítva: 2024-07-03  
Oldalszám: 3/4

## TERMÉKLEÍRÁS

Az Avide RGB LED-szalag vezérlővel az RGB LED-szalagok világítása vezérelhető. Be- illetve kikapcsolható a világítás továbbá beállítható annak fényereje és módja az infravörös jelátvitelű távirányítón található 24nyomógomb segítségével.

## A távirányító funkciói:



1. Fényerő / sebesség állító gombok
2. Ki- és bekapcsoló gombok
3. Színváltakozás, átmenet nélkül (7 szín)
4. Stroboszkóp effekt (csak fehér)
5. Színváltakozás, átmenettel
6. Színváltakozás, átmenet nélkül (3 szín)
7. Statikus színek (16db)

## Világítási módok:

Statikus szín 16 előre beállított szín

FLASH: Színváltás 7 szín váltakozásával, átmenet nélkül: piros-zöld-kék-sárga-lila-cián-fehér

STROBE: Stroboszkóp, fehér szín villogás

FADE: Színváltás 7 szín váltakozásával, átmenet nélkül: sárga-zöld-kék-fehér-cián-lila-piros

SMOOTH: Színváltás 3 szín váltakozásával, átmenet nélkül: piros-zöld-kék

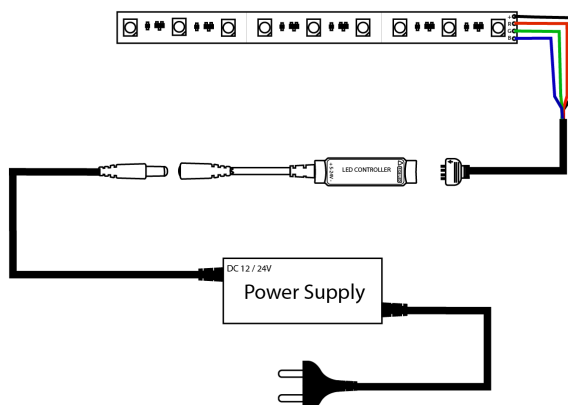
A vezérlő RGB LED-szalag és tápegység közé szerelve látja el funkcióját, erre példa az alábbi ábra:

**Bekötés:**

A LED-szalagunk tüskés csatlakozóval ellátott végét egyszerűen csatlakoztassuk a vezérlő kimeneti oldalához.

**Fontos, hogy a nyíl a vezérlőn és a nyíl a LED-szalag csatlakozóján egymással szembe kerüljön.**

A vezérlő bemeneti oldalán található DC anya csatlakozóhoz csatlakoztassuk a DC apa csatlakozóval ellátott tápegységünket. Ha a tápegység nem rendelkezik ilyen csatlakozóval, akkor egy "ABLS12VDC-MALE-PLUG" termékkódú DC-apa csatlakozóra is szükségünk lesz a bekötéshez.



**A vezérlő alkalmas 5V, 12V és 24V -os működésre is.**

Ha 5V-os rendszert épít, figyeljen rá, hogy a LED-szalag és a tápegység is 5V-os legyen!

Ha 12V-os rendszert épít, figyeljen rá, hogy a LED-szalag és a tápegység is 12V-os legyen!

Ha 24V-os rendszert épít, figyeljen rá, hogy a LED-szalag és a tápegység is 24V-os legyen!