

Avide LED Szalag 5-24V 144W Fényerőszabályzó 11 Gombos RF Távirányító és Vezérlő

Termékkód:	ABLS12V11KDIMM-144W-RFC
Termék honlap:	avidelighting.hu/qr/ABLS12V11KDIMM-144W-RFC
Adatlap azonosító:	AB-190518
Forgalmazó:	Bramcke Hungary Kft.
Cím:	4031 Debrecen, Kishatár utca 17.

QR kód:



Kiállítás: 2024-07-03

Oldalszám: 1/4

SPECIFIKÁCIÓ

Vonalkód:	5999097912462
Garancia:	2év
Működési hőmérséklet:	-20 - +40 °C
Csomagolás:	1/b
Megfelelőség:	CE

DOBOZ KÉP

TECHNIKAI RÉSZLETEK

Teljesítmény:	144W
Feszültség tartomány:	5-24V
Fényerő szabályozhatóság:	
IP Védettség:	IP20

Avide LED Szalag 5-24V 144W Fényerőszabályzó 11 Gombos RF Távirányító és Vezérlő

Termékkód:	ABLS12V11KDIMM-144W-RFC
Termék honlap:	avidelighting.hu/qr/ABLS12V11KDIMM-144W-RFC
Adatlap azonosító:	AB-190518
Forgalmazó:	Bramcke Hungary Kft.
Cím:	4031 Debrecen, Kishatár utca 17.

QR kód:



Kiállítva: 2024-07-03

Oldalszám: 2/4

TERMÉKMÉRET

Magasság:	
Szélesség:	12mm
Hosszúság:	32mm

TERMÉKDOBOZ

Vonalkód:	5999097912462
Csomagolás:	1/b
Méret:	120mm x 10mm x 70mm
Nettó súly:	13,6g
Bruttó súly:	15,7g

KARTON

Vonalkód:	5999097912479
Csomagolás:	1/b
Méret:	500mm x 390mm x 290mm
Nettó súly:	0,0136kg
Bruttó súly:	0,0157kg

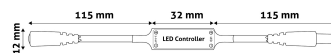
RAKLAP PÉLDA

Magasság:	
Szélesség:	120cm (std Euro pallet)
Mélység:	80cm (std Euro pallet)
Karton / raklap:	1karton/raklap
Karton / sor:	
Nettó súly:	0,0136kg
Bruttó súly:	0,0157kg

TERMÉK KÉP



KÖRVONAL



Avide LED Szalag 5-24V 144W Fényerőszabályzó 11 Gombos RF Távirányító és Vezérlő

Termékkód:	ABLS12V11KDIMM-144W-RFC
Termék honlap:	avidelighting.hu/qr/ABLS12V11KDIMM-144W-RFC
Adatlap azonosító:	AB-190518
Forgalmazó:	Bramcke Hungary Kft.
Cím:	4031 Debrecen, Kishatár utca 17.

QR kód:



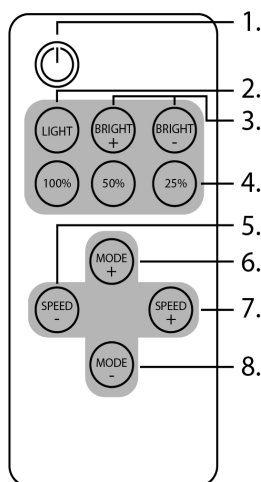
Kiállítás: 2024-07-03

Oldalszám: 3/4

TERMÉKLEÍRÁS

Az Avide Mini LED-szalag vezérlővel az egyszínű LED-szalagok világítása vezérelhető. A mellékelt rádiófrekvenciás távirányítón található 11 gomb segítségével lehetőségünk van a LED-szalag be- és kikapcsolására, fényerőszabályzásra és különböző effektek megjelenítésére. Ezzel a LED szalag vezérlővel és távirányítóval 1 db egyszínű LED-szalag vezérelhető.

Távirányító funkciói:



1. Be- és kikapcsolás
2. Statikus világítás
3. Fényerő növelés / Fényerő csökkentés
4. Előre beállított fényerő gombok (3db)
5. és 7. Sebesség csökkentés / Sebesség növelés
6. és 8. Módváltó gombok

Világítási módok:

1. Statikus, beállítható fényerő
2. Villogás
3. Lélegzés effekt
4. Felvillanás
5. Egymás után villogás 4-szer

és ezek különböző kombinációi egy világítási módban. Összesen 10 féle dinamikus móddal rendelkezik a vezérlő.

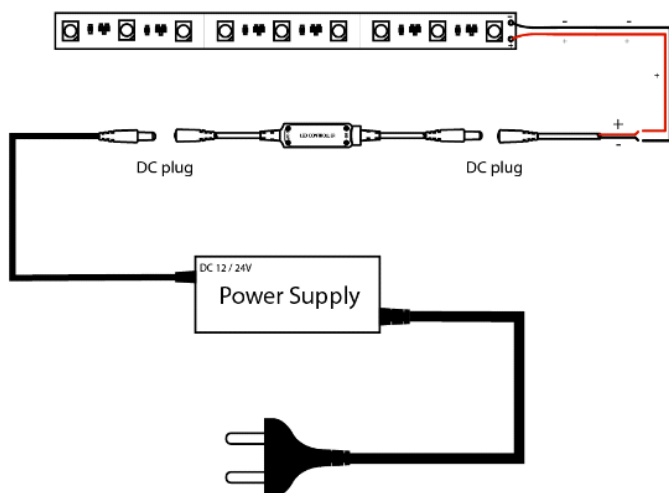
A vezérlő egyszínű LED-szalag és tápegység közé szerelve látja el funkcióját, erre példa az alábbi ábra:

Beszereles:

A tápegységet a bemeneti oldalhoz csatlakoztatjuk (+ 5-24V -) felirattal ellátott oldal, a LED-szalagot pedig a (+ LED -) kimeneti oldalhoz. Ha a LED-szalagunk csatlakozó nélküli, 2 eres vezetékbeemenettel rendelkezik, szükségünk lehet egy DC anya csatlakozóra:

forrasztás nélküli verzió: ABLS12V5050-10MM-DCCON / A szett nem tartalmazza

forrasztást igénylő verzió: ABLS12VDC-FEMALE-PLUG / A szett nem tartalmazza

**A vezérlő alkalmas 12V és 24V -os működésre is.**

Ha 12V-os rendszert épít, figyeljen rá, hogy a LED-szalag és a tápegység is 12V-os legyen!

Ha 24V-os rendszert épít, figyeljen rá, hogy a LED-szalag és a tápegység is 24V-os legyen!

Párosítás: Távirányító cseréje esetén, az új távirányítót párosítani kell a vezérlővel, melynek módja: Feszültség alá helyezést követően nyomja meg egyszerre a Speed+ és Speed- gombokat. A LED-szalag villogással jelzi a sikeres párosítást.