

## Avide LED Szalag 12V-24V 96W Alu Profil Mini Vezérlő Infra Szenzorral

<b>Termékkód:</b>	AAP-MINICTRL-IR
<b>Termék honlap:</b>	<a href="http://avidelighting.hu/qr/AAP-MINICTRL-IR">avidelighting.hu/qr/AAP-MINICTRL-IR</a>
<b>Adatlap azonosító:</b>	AB-190518
<b>Forgalmazó:</b>	Bramcke Hungary Kft.
<b>Cím:</b>	4031 Debrecen, Kishatár utca 17.

QR kód:



Kiállítás: 2024-07-03

Oldalszám: 1/3

## SPECIFIKÁCIÓ

Vonalkód:	5999562281031
Garancia:	2év
Működési hőmérséklet:	-20 - +40 °C
Csomagolás:	1/b 100/k
Megfelelőség:	CE

## DOBOZ KÉP

## TECHNIKAI RÉSZLETEK

Teljesítmény:	96W
Feszültség tartomány:	12-24V
Fényerő szabályozhatóság:	
IP Védetség:	IP20

## Avide LED Szalag 12V-24V 96W Alu Profil Mini Vezérlő Infra Szenzorral

<b>Termékkód:</b>	AAP-MINICTRL-IR
<b>Termék honlap:</b>	<a href="https://avidelighting.hu/qr/AAP-MINICTRL-IR">avidelighting.hu/qr/AAP-MINICTRL-IR</a>
<b>Adatlap azonosító:</b>	AB-190518
<b>Forgalmazó:</b>	Bramcke Hungary Kft.
<b>Cím:</b>	4031 Debrecen, Kishatár utca 17.

QR kód:



Kiállítás: 2024-07-03

Oldalszám: 2/3

## TERMÉKMÉRET

Magasság:	
Szélesség:	10mm
Hosszúság:	55mm

## TERMÉKDOBOZ

Vonalkód:	5999562281031
Csomagolás:	1/b 100/k
Méret:	88mm x 130mm x 10mm
Nettó súly:	5g
Bruttó súly:	5g

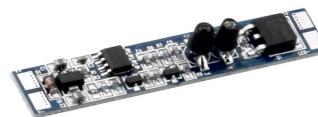
## KARTON

Vonalkód:	5999562281048
Csomagolás:	1/b 100/k
Méret:	330mm x 230mm x 65mm
Nettó súly:	0,5kg
Bruttó súly:	0,5kg

## RAKLAP PÉLDA

Magasság:	
Szélesség:	120cm (std Euro pallet)
Mélység:	80cm (std Euro pallet)
Karton / raklap:	0karton/raklap
Karton / sor:	
Nettó súly:	0,005kg
Bruttó súly:	0,005kg

## TERMÉK KÉP



## KÖRVONAL



## Avide LED Szalag 12V-24V 96W Alu Profil Mini Vezérlő Infra Szenzorral

<b>Termékkód:</b>	AAP-MINICTRL-IR
<b>Termék honlap:</b>	<a href="http://avidelighting.hu/qr/AAP-MINICTRL-IR">avidelighting.hu/qr/AAP-MINICTRL-IR</a>
<b>Adatlap azonosító:</b>	AB-190518
<b>Forgalmazó:</b>	Bramcke Hungary Kft.
<b>Cím:</b>	4031 Debrecen, Kishatár utca 17.



Kiállítás: 2024-07-03  
Oldalszám: 3/3

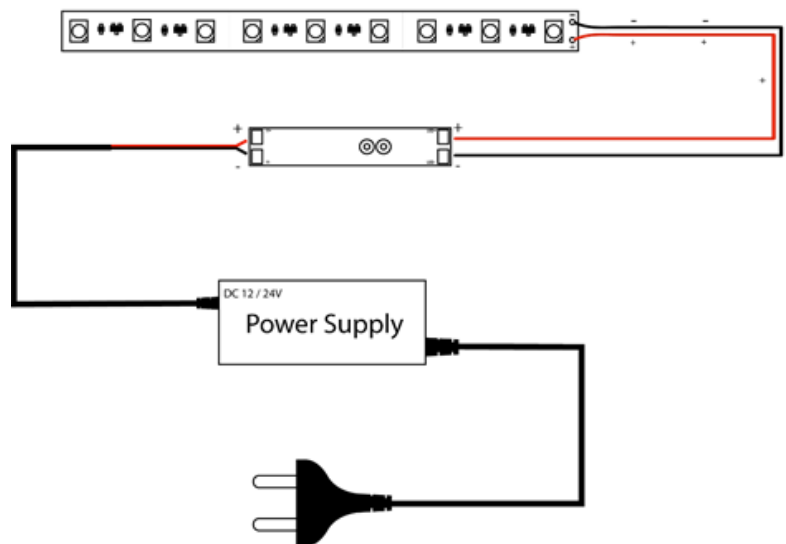
## TERMÉKLEÍRÁS

Az Avide Mini LED-szalag vezérlővel az egyszínű LED-szalagok világítása vezérelhető. Az infra szenzor segítségével be és kikapcsolhatjuk a csatlakoztatott LED-szalagot egyetlen kézmozdulat segítségével. Ezzel a LED-szalag vezérlővel 1 db egyszínű LED-szalag vezérelhető.

A vezérlő egyszínű LED-szalag és tápegység közé szerelve látja el funkcióját, erre példa az alábbi ábra:

**Bekötés:**

A 2 eres vezetékkel ellátott LED-szalagunkat csak forrasztással tudjuk csatlakoztatni a vezérlő kimeneti oldalához. **Fontos, hogy a piros vezetéket a LED+ -hoz, a feketét a LED- -hoz csatlakoztassuk.** A tápegységhez való csatlakoztatást is csak forrasztással tudjuk kivitelezni. **Fontos, hogy a piros vezetéket a V+ -hoz, a feketét pedig a V- -hoz csatlakoztassuk. Ügyeljünk arra, hogy a vezetékeket megfelelően leszigeteljük!**

**A vezérlő alkalmas 12V és 24V -os működésre is.**

Ha 12V-os rendszert épít, figyeljen rá, hogy a LED-szalag és a tápegység is 12V-os legyen!  
Ha 24V-os rendszert épít, figyeljen rá, hogy a LED-szalag és a tápegység is 24V-os legyen!